

**LUCCI**  
**AIRFUSION SHOALHAVEN**  
**ВЕНТИЛАТОР ЗА ТАВАН**

- ИНСТАЛИРАНЕ
- ОПЕРАЦИЯ
- ПОДДЪРЖАНЕ
- ГАРАНЦИОННА ИНФОРМАЦИЯ

**ВНИМАНИЕ**  
**ПРОЧЕТЕТЕ ВНИМАТЕЛНО ИНСТРУКЦИИТЕ ЗА**  
**БЕЗОПАСЕН МОНТАЖ И РАБОТА НА**



### **БЛАГОДАРЯ ВИ ЗА ПОКУПКАТА**

Благодарим ви, че закупихте този качествен продукт на Lucci. За да се гарантира правилното функциониране и безопасност, моля, прочетете и следвайте внимателно всички инструкции преди сглобяването, инсталирането и използването на този вентилатор за таван. Моля, запазете инструкциите за бъдещи справки.

### **ПРЕДПАЗНИ МЕРКИ ЗА БЕЗОПАСНОСТ**

1. В Европа: Този уред може да се използва от деца на възраст от 8 години и повече и от лица с намалени физически, сетивни или умствени способности или с липса на опит и познания, ако са получили надзор или инструкции относно използването на уреда по безопасен начин и разбират свързаните с него опасности. Почистването и поддръжката не трябва да се извършват от деца без надзор.
2. В Австралия: Уредът не е предназначен за използване от лица (включително деца) с намалени физически, сетивни или умствени способности или с липса на опит и познания, освен ако не са получили надзор или инструкции за използването на уреда от лице, отговорно за тяхната безопасност.
3. Децата трябва да бъдат наблюдавани, за да се гарантира, че няма да си играят с уреда.
4. Във фиксираното окабеляване трябва да се включи изключвател за всички полюси в съответствие с местните правила за окабеляване.

## **В**

### **АВСТРАЛИЯ**

#### **ПРЕДУПРЕЖД**

#### **ЕНИЕ:**

**ЗА БЕЗОПАСНОТО ИЗПОЛЗВАНЕ НА ТОЗИ ВЕНТИЛАТОР В  
СТАЦИОНАРНОТО ОКАБЕЛЯВАНЕ ТРЯБВА ДА СЕ ВКЛЮЧИ  
РАЗЕДИНИТЕЛ С ВСИЧКИ ПОЛЮСИ В СЪОТВЕТСТВИЕ С  
ПРАВИЛАТА ЗА ОКАБЕЛЯВАНЕ.**

Както е описано в точка 7.12.2 от AS/NZS 60335-1 за изпълнение на минималните изисквания за електрическа безопасност на този стандарт.

Моля, обърнете внимание, че гаранцията ще бъде отменена, ако инсталацията е без средство за изключване на всички полюси, включено в стационарното окабеляване в съответствие с правилата за окабеляване.

Пример: Ако вентилаторът е свързан към верига, която може да бъде изолирана чрез еднополюсен предпазен превключвател в разпределителното табло, това се счита за еднополюсно изключване на електрическата верига на таванния вентилатор, което отговаря на



изискванията на точка 7.12.2 от AS/NZS 60335.1.

**Еднополюсен превключвател на активния вход на приемника на дистанционното управление също трябва да бъде включен в окабеляването и да се намира в същото помещение като таванния вентилатор.**

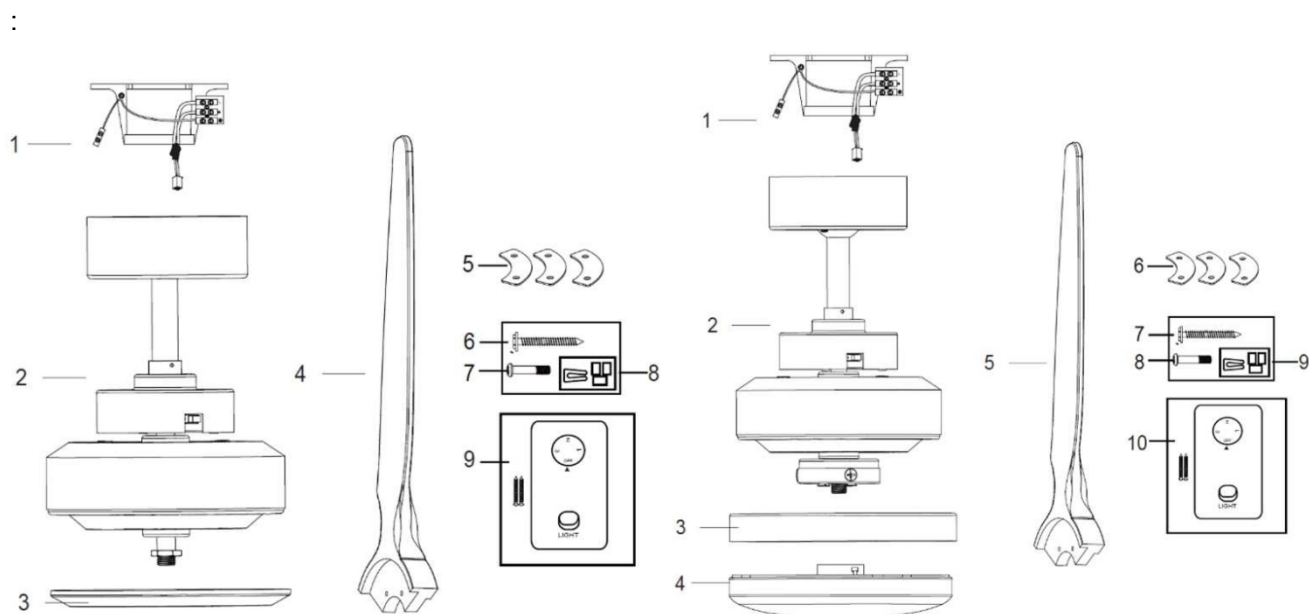


5. Не изхвърляйте електрическите уреди като несортирани битови отпадъци, а използвайте съоръжения за разделно събиране. Свържете се с местните власти за информация относно наличните системи за събиране. Ако електроуредите се изхвърлят в депа или сметища, опасните вещества могат да изтекат в подпочвените води и да попаднат в хранителната верига, увреждайки вашето здраве и благополучие.
6. Конструкцията, на която се монтира вентилаторът, трябва да може да издържи тегло от 30 kg.
7. Вентилаторът трябва да се монтира така, че лопатките да са на височина най-малко 2,3 м над пода в Европа или 2,1 м над пода в Австралия.
8. Този вентилатор е предназначен само за употреба на закрито. Монтирането на вентилатора на място, където той е изложен на вода или влага, е опасно и може да увеличи риска от повреда, нараняване или електрически удар и ще доведе до отпадане на гаранцията.
9. Трябва да се сглоби и инсталира от лицензиран електротехник.
10. ПРЕДУПРЕЖДЕНИЕ: Ако забележите необичайно клатене или колебание, незабавно спрете да използвате таванния вентилатор и се свържете с производителя, неговия сервизен представител или с подходящо квалифицирани лица.
11. Смяната на частите на устройството на системата за обезопасяване на окачването се извършва от производителя, неговия сервизен представител или от подходящо квалифицирани лица.
12. Средствата за закрепване към тавана, като куки или други устройства, трябва да бъдат закрепени с достатъчна якост, за да издържат 4 пъти теглото на вентилатора на тавана; монтирането на системата за окачване трябва да се извършва от производителя, неговия сервизен представител или от подходящо квалифицирани лица.



**СПИСЪК НА ЧАСТИТЕ**

- Разопакувайте внимателно вентилатора за таван. Извадете всички части и хардуер.
- Разположете всички компоненти върху гладка повърхност и се уверете, че не липсват компоненти, преди да ги сглобите. Ако липсват части, върнете целия продукт на мястото на закупуване за проверка или замяна.
- Проверете дали таванният вентилатор не е бил повреден по време на транспортирането. Не използвайте/инсталирайте продукт, който изглежда повреден по какъвто и да е начин. Върнете пълния продукт на мястото на закупуване за проверка, ремонт или замяна.
- Разгледайте всички части, трябва да имате следното:



**Фиг. 1**

**ВЕНТИЛАТОР БЕЗ**

1. Монтажна скоба x 1
2. Предварително сглобен двигател на вентилатора, спускащ се прът и сенник x 1
3. Долен капак x 1
4. Острие x 3
5. Скоба за острие x 3
6. Винт за монтажна скоба x 2
7. Винт за острието x 6 ( и 1 резервен)
8. Комплект за балансиране x 1 комплект
9. Стенен превключвател x 1 комплект

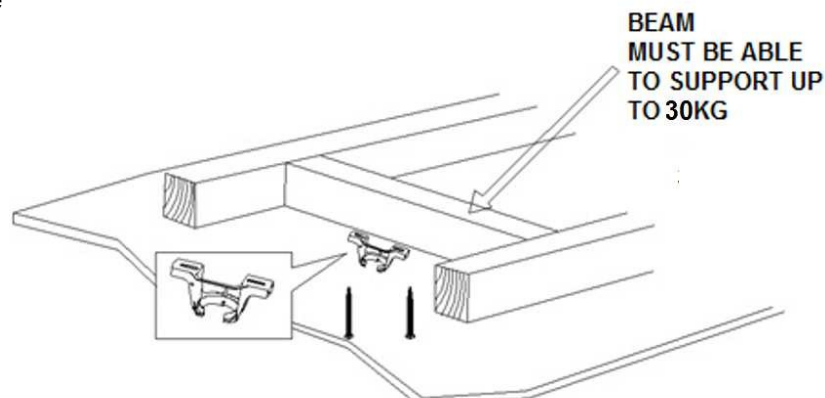
**СВЕТЛИНАВЕНТИЛАТОР С LED СВЕТЛИНА**

1. Монтажна скоба x 1
2. Предварително сглобен двигател на вентилатора, спускащ се прът и сенник x 1
3. Скоба за светлина x 1
4. Глобус x 1
5. Острие x 3
6. Скоба за острие x 3
7. Винт за монтажна скоба x 2
8. Винт за острието x 6 ( и 1 резервен)
9. Комплект за балансиране x 1 комплект
10. Стенен превключвател x 1 комплект



### МОНТИРАНЕ НА МОНТАЖНАТА СКОБА

- Вентилаторът за таван трябва да се монтира на такова място, че лопатките да са на разстояние 300 мм от върха на лопатката до най-близките предмети или стени.
- **Монтирайте** скобата за окачване към гредата на тавана или към конструкция, която може да понесе натоварване от поне 30 kg, с помощта на двата дълги винта, които са предвидени в комплекта. Уверете се, че



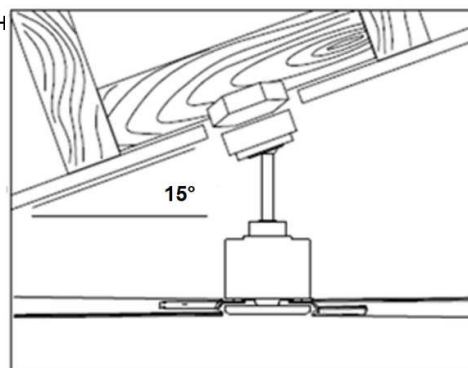
Фиг. 2

NOTE: THIS PICTURE IS FOR REPRESENTATION ONLY AND DOES NOT REPRESENT THE ACTUAL BRACKET.

**ЗАБЕЛЕЖКА:** Предоставените винтове за скоби са предназначени за използване само с дървени конструкции. За конструкции, различни от дървени, ТРЯБВА да се използва подходящ тип винт. Уверете се, че използваните винтове са подходящи за монтажната повърхност и заобикалящата среда.

### МОНТАЖ НА ТАВАН ПОД ЪГЪЛ

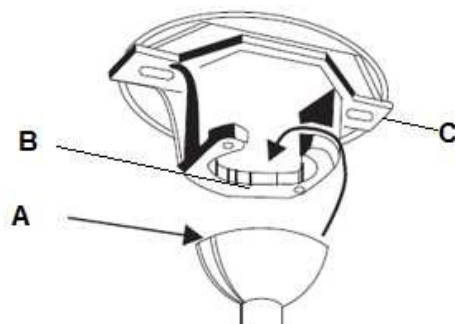
Тази система за окачване на вентилатори позволява монтаж на таван под максимален ъгъл от 15 градуса. (Фиг. 3)



Фиг. 3

### ОКАЧВАНЕ НА ВЕНТИЛАТОРА

Повдигнете сглобката на вентилатора върху монтажната скоба. Уверете се, че прорезът за ключа (A) на топката за окачване е разположен върху щифта за ключа (B) на монтажната скоба (C), за да се предотврати въртенето на вентилатора по време на работа. (Фиг. 4)

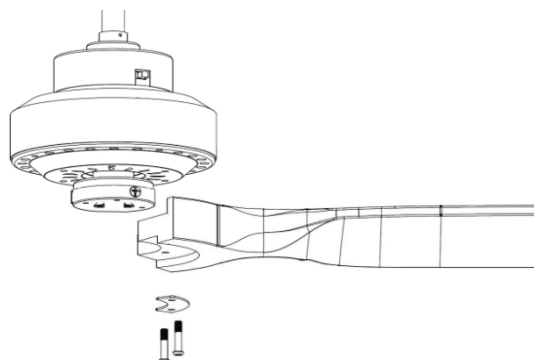


Фиг. 4

## ИНСТАЛИРАНЕ НА ВЕНТИЛАТОРА

### ЗАКРЕПВАНЕ НА ОСТРИЕТО

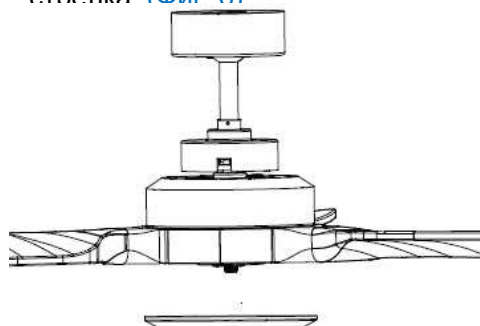
- Вкарайте винтовете на острието през скобата на острието и ги поставете от долната страна на острието. (Фиг. 5)
- Подравнете винтовете с отворите и закрепете лопатката към долната част на мотора на вентилатора. Уверете се, че винтовете са затегнати равномерно и равномерно, **за да намалите вероятността от изкривяване или дисбаланс. Внимавайте да не затегнете винтовете прекалено, тъй като това** може да повреди лопатките.
- Повторете процедурата за останалите остриета.



Фиг. 5

### МОНТИРАНЕ НА ДОЛНИЯ КАПАК (ЗА ВЕНТИЛАТОР БЕЗ СВЕТЛИНА)

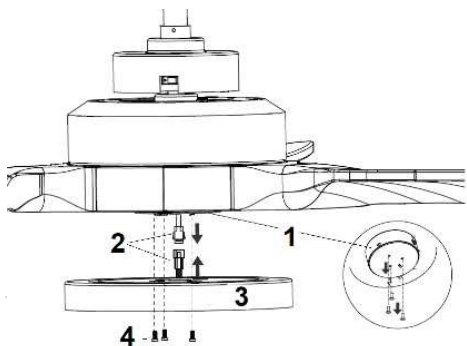
- Монтирайте долния капак върху вала на двигателя, като го завъртите по посока на часовниковата стрелка (Фиг. 6)



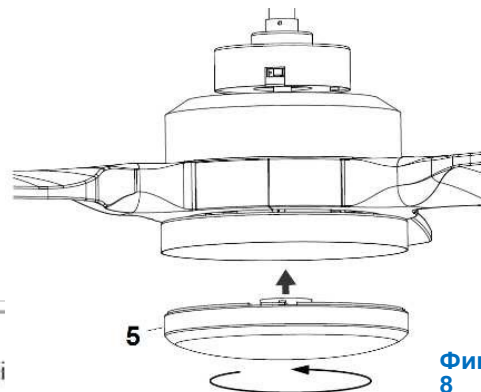
Фиг. 6

### ИНСТАЛИРАНЕ НА КОМПЛЕКТА ЗА ОСВЕТЛЕНИЕ (ЗА ВЕНТИЛАТОР С ОСВЕТЛЕНИЕ)

- Свържете съединителите (2) и ги **поставете** в кутията за свързване (1). (Фиг. 7)
- **Монтирайте** светлинната конзола (3) върху кутията за свързване (1), като **закрепите** трите винта (4). (Фиг. 7)
- Поставете глобуса (5) в държача на лампата. (Фиг. 8)



Фиг. 7



Фиг. 8





**ЕЛЕКТРИЧЕСКА СХЕМА НА СВЪРЗВАНЕ**

**ПРЕДУПРЕЖДЕНИЕ:** ЗА ВАШАТА БЕЗОПАСНОСТ ВСИЧКИ ЕЛЕКТРИЧЕСКИ ВРЪЗКИ ТРЯБВА ДА СЕ ИЗВЪРШВАТ ОТ ЛИЦЕНЗИРАН ЕЛЕКТРОТЕХНИК.

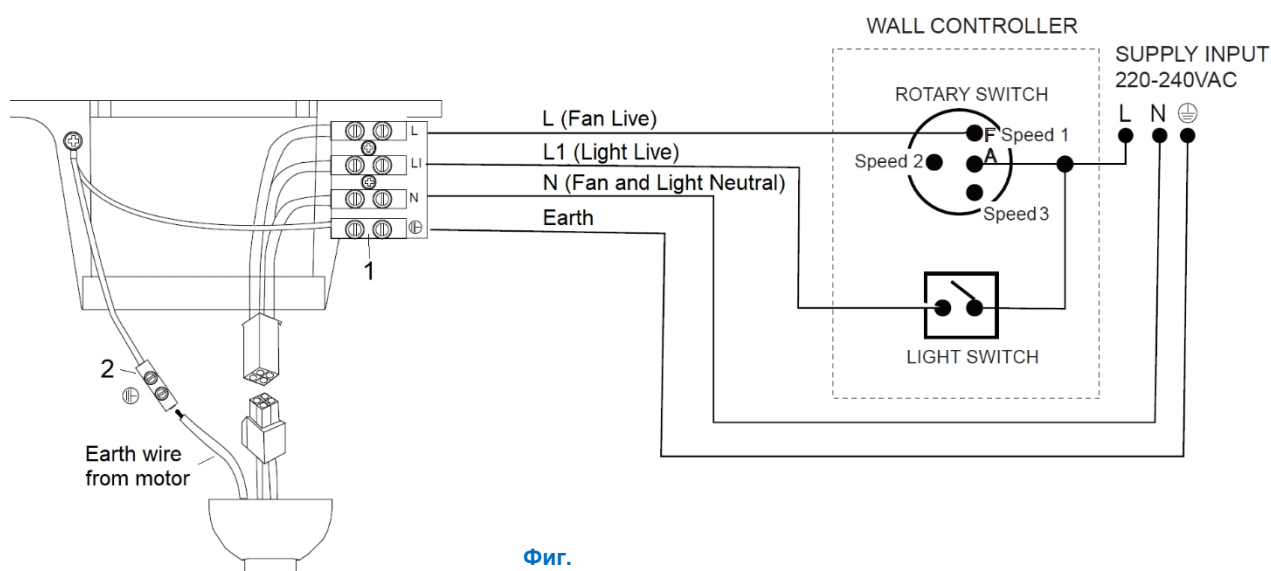
**ЗАБЕЛЕЖКА:** ВЪВ ФИКСИРАНОТО ОКАБЕЛЯВАНЕ ТРЯБВА ДА СЕ ВКЛУЧИ ДОПЪЛНИТЕЛЕН ИЗКЛЮЧВАТЕЛ С ВСИЧКИ ПОЛЮСИ.

**ЗАБЕЛЕЖКА:** Електрическата схема включва окабеляването на комплекта за осветление.

Схемата за свързване на осветлението и превключвателя се пропуска, когато с вентилатора за таван не се използва комплект за осветление.

**ИЗПОЛЗВАЙТЕ С ЕЛЕКТРИЧЕСКАТА СХЕМА НА СТЕННИЯ ПРЕВКЛЮЧВАТЕЛ:**

Уверете се, че заземителният проводник на двигателя е свързан към единичната заземителна клема "2" на схемата по-долу. (Фиг. 9)



Фиг.  
9

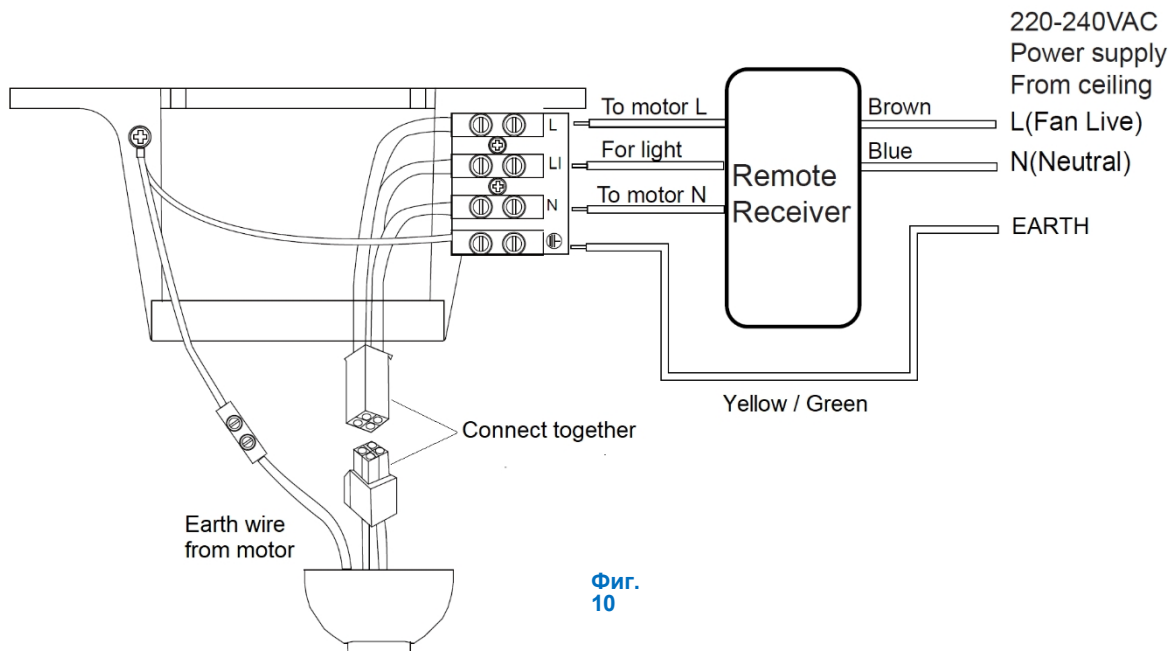


# Инструкции за инсталиране на вентилатор Shoalhaven

**ИЗПОЛЗВАНЕ С ДИСТАНЦИОННА СХЕМА НА СВЪРЗВАНЕ: (дистанционното се продава отделно)**

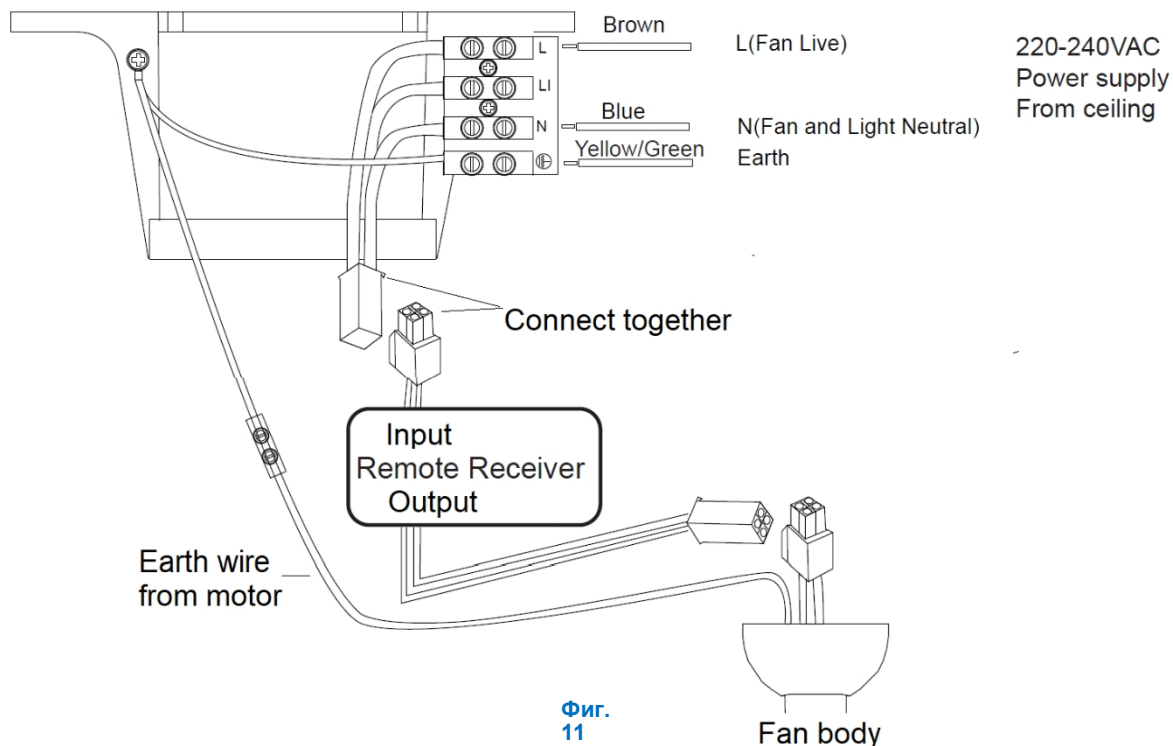
Уверете се, че заземителният проводник на двигателя е свързан към единичната заземителна клема "2" на схемата (фиг. 9), за (фиг. 10 и фиг. 11)

## 1/ Дистанционно без бързи конектори (ръчно свързване)



Фиг. 10

## 2/ Дистанционно управление с бързи конектори (използване на бързи конектори)

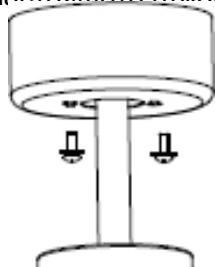


Фиг. 11



### ЗАВЪРШВАНЕ НА ИНСТАЛАЦИЯТА

- След като завършите електрическото свързване в клемния блок на монтажната скоба, свържете окабеляването на таванния вентилатор чрез щепсела за бърз конектор.
- Уверете се, че заземителното окабеляване е сигурно и правилно, като извършите тест за непрекъснатост на заземяването от достъпното метално тяло на вентилатора обратно към заземителната клема на клемния блок на монтажната конзола.
- Покрийте монтажната скоба с покривалото. Уверете се, че всички електрически проводници са прибрани в сенника и че проводниците не са повредени по време на тази стъпка. Закрепете сенника към скобата за окачване с помощта на предоставените винтове. (Фиг. 12)
- Включете мрежовото захранване на вентилатора. Изпробвайте работата на вентилатора или се наслаждавайте на използването му, като следвате инструкциите в раздел "ИЗПОЛЗВАНЕ НА ВЕНТИЛАТОРА ЗА КРАЙНИЦИ" от настоящото ръководство за експлоатация.



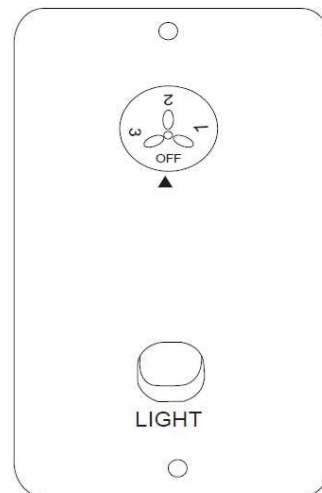
Фиг. 12

### ИЗПОЛЗВАНЕ НА ТАВАННИЯ ВЕНТИЛАТОР

#### УПРАВЛЕНИЕ НА СТЕНАТА НА ВЕНТИЛАТОРА

Включете захранването и проверете работата на вентилатора.

- Позиция OFF - вентилаторът е изключен
- 3-та позиция - ниска скорост на вентилатора
- 2-ра позиция - Средна скорост на вентилатора
- 1-ва позиция - висока скорост на вентилатора



Фиг. 13

#### КОНТРОЛ НА СВЕТЛИНАТА

- Превключвател - включване/изключване

Светодиодният глобус има 3-степенна функция за димиране, която се управлява с превключвател ON/OFF. Превключете превключвателя ON/OFF на осветителното тяло 4 пъти в рамките на 5 секунди, глобусът ще светне в следния ред:

100% яркост → 40% яркост → 15% яркост → 100% яркост.

За да се върнете към 100% яркост на всеки етап, изключете осветителното тяло и след това



## Инструкции за инсталиране на вентилатор Shoalhaven

---

изчакайте 5 секунди, за да включите осветителното тяло, което ще се върне към 100% яркост.



This fan is suitable for indoor use only.

## Инструкции за инсталиране на

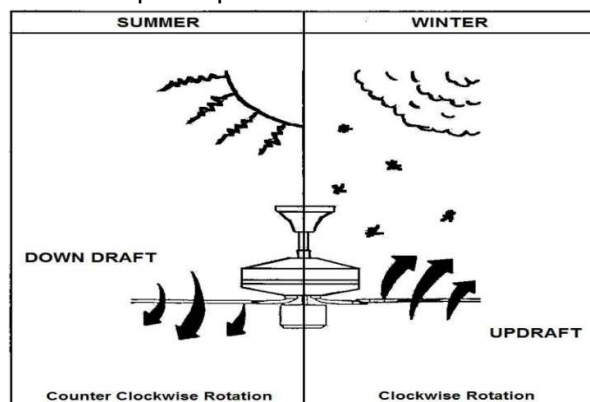
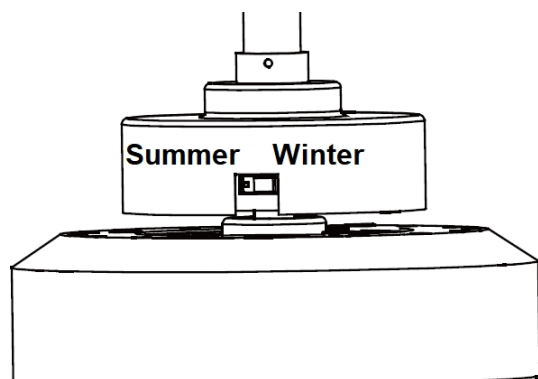
### вентилатор Shoalhaven

#### **ПРЕВКЛЮЧВАТЕЛ ЗА РЕВЕРСИРАНЕ**

Вентилаторът за таван може да работи в летен или зимен режим.

**Режим ЛЯТО:** Превключвателят за реверсиране трябва да е в положение **ЛЯТО**, за да се върти вентилаторът в посока, обратна на часовниковата стрелка. Въздушният поток се насочва надолу за охлаждане през лятото.

**Режим WINTER:** Превключвателят за реверсиране трябва да бъде в позиция **WINTER**, за да се върти вентилаторът по посока на часовниковата стрелка. Въздушният поток се насочва нагоре, като подпомага циркулацията на топлия въздух с цел пестене на енергия през зимата.



Фиг. 14

## СЛЕД ИНСТАЛИРАНЕ

### **WOBBLE:**

**ЗАБЕЛЕЖКА:** Таванните вентилатори са склонни да се движат по време на работа поради факта, че са монтирани на гумена втулка. Ако вентилаторът е монтиран твърдо към тавана, това би довело до прекомерни вибрации. Движение от няколко сантиметра е напълно приемливо и НЕ предполага проблем.

**ЗА ДА СЕ НАМАЛИ КЛАТЕНЕТО НА ВЕНТИЛАТОРА:** Моля, проверете дали всички винтове, които закрепват монтажната скоба и долния прът, са здраво закрепени.

**КОМПЛЕКТ ЗА БАЛАНСИРАНЕ:** За балансиране на вентилатора при първоначален монтаж се предоставя комплект за балансиране. Моля, вижте инструкциите за използване на комплекта за балансиране. Комплектът за балансиране може да се използва за подпомагане на повторното балансиране, ако таванният вентилатор отново се разбалансира. Съхранявайте комплекта за балансиране след монтажа, за да го използвате в бъдеще, ако е необходимо.

### **ШУМ:**

Когато е тихо (особено през нощта), може да чуете случайни малки шумове. Леките колебания на мощността и честотните сигнали, наложени в електричеството за управление на горещата вода извън пиковия период, могат да предизвикат промяна в шума на двигателя на вентилатора. Това е нормално. Моля, оставете 24-часов период на "вработване", повечето шумове, свързани с нов



## Инструкции за инсталиране на вентилатор Shoalhaven

---

вентилатор, изчезват през това време. Моля, имайте предвид, че това не е повреда на продукта и като такава не се покрива от гаранцията - Всички електрически двигатели се чуват в някаква степен.



**ЗАБЕЛЕЖКА:** Винаги изключвайте захранването от мрежовия ключ, преди да извършвате каквато и да е поддръжка или да се опитвате да почиствате вентилатора.

- Периодичното почистване на вентилатора на тавана на всеки 6 месеца е единствената необходима поддръжка. Използвайте мека четка или кърпа без власинки, за да не надраскате лаковото покритие. Моля, изключете електрическото захранване, когато правите това.
- Не накисвайте и не потапяйте вентилатора във вода или други течности. Това може да повреди двигателя или перките и да създаде възможност за електрически удар.
- Уверете се, че вентилаторът не влиза в контакт с органични разтворители или почистващи препарати.
- За да почистите лопатката на вентилатора, избършете я само с влажна чиста кърпа, без органични разтворители или почистващи препарати.
- Двигателят е с постоянно смазан сачмен лагер, така че не е необходимо да се смазва.

### ТЕХНИЧЕСКА ИНФОРМАЦИЯ

	Само 56-инчов вентилатор	56-инчов вентилатор със светлина
Модели на вентилатори		
Номинално напрежение	220-240V~ 50Hz	
Номинална мощност (двигател)	85W	
Номинална мощност (Лампа)	N/A	GX53, 18W, 1700lm, 3000K, 3 стъпки на затъмнение
Тегло	6,4 кг	6,7 кг
Балдахин Размери	Н: 55 мм    Диаметър: 130 мм	



**ГАРАНЦИЯ ЗА ВЕНТИЛАТОР НА ТАВАНА НА  
LUCCI****ГОРЕЩА ТЕЛЕФОННА ЛИНИЯ ЗА ГАРАНЦИЯ НА LUCCI  
- 1800 602 243****ТАЗИ ГАРАНЦИЯ Е ВАЛИДНА САМО В АВСТРАЛИЯ**

В случай на необходимост от сервизно обслужване, моля, обадете се на горещата линия за гаранционни услуги на Lucci Fan на телефон 1800 602 243 между 9 и 17 ч. (EST) от понеделник до петък. Моля, уверете се, че сте попълнили всички данни за вентилатора за таван в края на ръководството, преди да се обадите.

Всеки вентилатор за таван Lucci се проверява и тества преди да бъде пуснат в продажба. В допълнение към всички гаранционни права или условия съгласно законовите разпоредби, Lucci гарантира всички свои вентилатори за таван срещу дефектна изработка и дефектни материали в продължение на двадесет и четири (24) месеца от датата на закупуване. Lucci се задължава, по свой избор, да ремонтира или замени безплатно всеки продукт или част от него, при условие че

1. Вентилаторът или съответната част не са били подложени на неправилна употреба, небрежност или не са участвали в произшествие.
2. Ремонтите не се налагат в резултат на нормално износване.
3. Продуктът е инсталиран от лицензиран електротехник.
4. Представя се копие от оригиналната касова бележка за покупка.
5. 12-месечна гаранция се прилага при използване в небитови приложения.
6. Тази гаранция не покрива петна, следи от надраскване и изтъркване, както и вдлъбнатини, ако продуктът е закупен от фабричен магазин или за обновени продукти.

Нашите стоки са с гаранции, които не могат да бъдат изключени съгласно австралийския закон за защита на потребителите. Имате право на замяна или възстановяване на сумата при сериозна повреда, както и на обезщетение за всяка друга разумно предвидима загуба или повреда. Също така имате право на поправка или замяна на стоките, ако те не са с приемливо качество и повредата не представлява сериозна повреда.

**Lucci Design не може да носи отговорност за ремонт, различен от този, извършен от нея или от един от нейните оторизирани сервизни агенти. Моля, съхранявайте тази гаранционна информация на сигурно място. Тази информация трябва да бъде представена в случай на необходимост от сервизно обслужване.**

**Разпространява се от:**  
Beacon Lighting  
140 Fulton





# Инструкции за инсталиране на вентилатор Shoalhaven

---

Drive

Derrimut, Виктория, 3026

Австралия

Телефон +613 9368 1000

Факс: +613 9360 9332

Имейл: [warranty@beaconlighting.com.au](mailto:warranty@beaconlighting.com.au)



## ГАРАНЦИОННА ИНФОРМАЦИЯ ЗА ТАВАННИ ВЕНТИЛАТОРИ

ГОРЕЩА ТЕЛЕФОННА ЛИНИЯ ЗА ГАРАНЦИЯ НА LUCCI  
- 1800 602 243

Попълнете и запазете този формуляр за личните си данни и за целите на  
гаранцията.

NAME.....

ADDRESS.....

.....POSTCODE..... HOMEP NA

МОДЕЛА.....

(PO# + DATECODE Стикер тук)

PO NUMBER или DATECODE .....

ДАТА НА ЗАКУПУВАНЕ.....

ИНСТАЛИРАНЕ НА ЛИЦЕНЗИРАН

ЕЛЕКТРОТЕХНИК.....

..... ЛИЦЕНЗ

№.....

ПРИКАЧЕТЕ ДОКАЗАТЕЛСТВО ЗА ПОКУПКА ТУК



## Инструкции за инсталиране на вентилатор Shoalhaven

---

ТАЗИ ПОПЪЛНЕНА СТРАНИЦА С ДАННИ ТРЯБВА ДА БЪДЕ ПРЕДСТАВЕНА И ИЗПРАТЕНА ПО ФАКС НА ТЪРГОВЕЦА НА ЕДРО ИЛИ НА НЕГОВИТЕ УПЪЛНОМОЩЕНИ ПРЕДСТАВИТЕЛИ ПРЕДИ ПОЛУЧАВАНЕ НА ГАРАНЦИОННО ОБСЛУЖВАНЕ.

